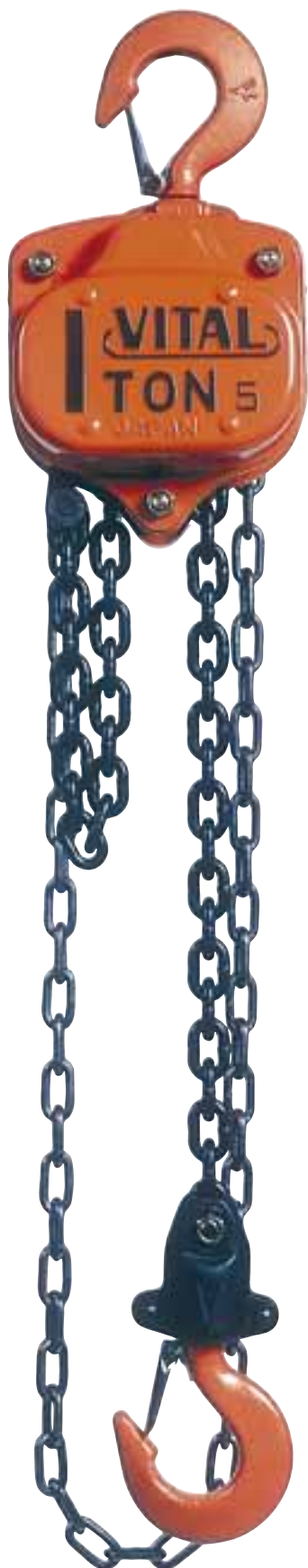




W.GIERTSEN
SERVICES AS

TALJER OG LØPEKATTER

TALJER OG LØPEKATTER



MODELL VL5

Den servicevennlige kjettingtaljen med høy sikkerhet og overlegen holdbarhet. Leveres enten med svart (NB) eller zinkplated (ZP) kjetting.

Art. nr.	Tonnasje	Kjetting	Parter	Løft/hånd	MaK	Vekt
05 VL 5-3-3	0,5 tonn	NB/ZP	1	3,0/3,0 m	285 mm	8,4 kg
10 VL 5-3-3	1,0 tonn	NB/ZP	1	3,0/3,0 m	315 mm	11,3 kg
15 VL 5-3-3	1,5 tonn	NB/ZP	1	3,0/3,0 m	340 mm	13,5 kg
20 VL 5-3-3	2,0 tonn	NB/ZP	1	3,0/3,0 m	380 mm	21,0 kg
30 VL 5-3-3	3,0 tonn	NB/ZP	2	3,0/3,0 m	475 mm	22,0 kg
50 VL 5-3-3	5,0 tonn	NB/ZP	2	3,0/3,0 m	600 mm	40,0 kg
75 VL 5-3,5-3,5	7,5 tonn	NB/ZP	3	3,5/3,5 m	700 mm	59,0 kg

Ekstra løftehøyde på forespørsel.

MODELL VH5

Leveres med kulelager i lastekroken. Leveres med enten svart (NB) eller zinkplated kjetting (ZP).

Art. nr.	Tonnasje	Kjetting	Parter	Løft/hånd	MaK	Vekt
90 VH 5-3,5-3,5	10,0 tonn	NB/ZP	4	3,5/3,5 m	760	77,5 kg
92 VH 5-3,5-3,5	15,0 tonn	NB/ZP	6	3,5/3,5 m	850	150,0 kg
93 VH 5-3,5-3,5	20,0 tonn	NB/ZP	8	3,5/3,5 m	870	190,0 kg

Ekstra løftehøyde på forespørsel.

OFFSHOREMODELL

MODELL VL5 OLL

Bygger på standardmodellen, men som offshoremodell leveres den med med innebygget lastebegreser (OLL). Leveres med enten svart (NB) eller zinkplated kjetting (ZP), men for offshore bruk anbefales ZP.

Art. nr.	Tonnasje	Kjetting	Parter	Løft/hånd	MaK	Vekt
05 VL 5-3-3 OLL	0,5 tonn	NB/ZP	1	3,0/3,0 m	285 mm	8,4 kg
10 VL 5-3-3 OLL	1,0 tonn	NB/ZP	1	3,0/3,0 m	315 mm	11,3 kg
15 VL 5-3-3 OLL	1,5 tonn	NB/ZP	1	3,0/3,0 m	340 mm	13,5 kg
20 VL 5-3-3 OLL	2,0 tonn	NB/ZP	1	3,0/3,0 m	380 mm	21,0 kg
30 VL 5-3-3 OLL	3,0 tonn	NB/ZP	2	3,0/3,0 m	475 mm	22,0 kg
50 VL 5-3-3 OLL	5,0 tonn	NB/ZP	2	3,0/3,0 m	600 mm	40,0 kg
75 VL 5-3,5-3,5 OLL	7,5 tonn	NB/ZP	3	3,5/3,5 m	700 mm	59,0 kg

Ekstra løftehøyde på forespørsel.

MODELL VH5 OLL

Bygger på standardmodellen, med kulelager i lastekroken. Har i tillegg innebygget lastebegrener (OLL). Leveres med enten svart (NB) eller zinkplated kjetting (ZP), men for offshore bruk anbefales ZP.

Art. nr.	Tonnasje	Kjetting	Parter	Løft/hånd	MaK	Vekt
90 VH 5-3,5-3,5 OLL	10,0 tonn	NB/ZP	4	3,5/3,5 m	760	77,5 kg
92 VH 5-3,5-3,5 OLL	15,0 tonn	NB/ZP	6	3,5/3,5 m	850	150,0 kg
93 VH 5-3,5-3,5 OLL	20,0 tonn	NB/ZP	8	3,5/3,5 m	870	190,0 kg

Ekstra løftehøyde på forespørsel.

Servicevennlig jekketalje med høy sikkerhet og overlegen holdbarhet.

MODELL NR

Leveres i standardutgave med sinkbehandlet blank (zink-plated) kjetting (ZP).
Enkel enhåndsbetjening av kjetting opp/ ned/ frigang.

Art. nr.	Tonnasje	Parter	Løft	MaK	Vekt
03-NR	0,25 tonn	1	1,0 m	230 mm	1,9 kg
05-NR	0,5 tonn	1	1,5 m	260 mm	3,5 kg

Ekstra løftehøyde på forespørsel.

MODELL VR2

Leveres med svart (NB) kjetting som standard.

Art. nr.	Tonnasje	Parter	Løft	MaK	Vekt
08-VR2	0,8 tonn	1	1,5 m	295 mm	6,9 kg
10-VR2	1,0 tonn	1	1,5 m	310 mm	7,1 kg
15-VR2	1,6 tonn	1	1,5 m	335 mm	9,7 kg
30-VR2	3,2 tonn	1	1,5 m	405 mm	16,3 kg
60-VR2	6,0 tonn/6,3	2	1,5 m	550 mm	26,7 kg

Ekstra løftehøyde på forespørsel.

MODELL NRH (OLL)

Kommer med innebygget overlastbegrenser.
Leveres med zinkplated kjetting som standard.

Art.nr.	Tonnasje	Parter	Lgd.løft	MaK	Vekt
10-NRH (OLL)	1,0 tonn	1	1,5 mtr.	325 mm	7,2 kg
15-NRH (OLL)	1,6 tonn	1	1,5 mtr.	350 mm	9,8 kg
30-NRH (OLL)	3,2 tonn	1	1,5 mtr.	425 mm	16,6 kg
60-NRH (OLL)	6,3 tonn	2	1,5 mtr.	565 mm	27,0 kg
90-NRH (OLL)	9,0 tonn	3	1,5 mtr.	680 mm	47,3 kg



VIRKELIGE KJETTINGLENGDER (LASTEKJETTING)



Modell	Parter	Standard løftehøyde	Tillegg rundt bæreaksel/Krok	Totak lengde = Std. løft x Parter + tillegg
05 VL 5-3-3	1	3,00	0,20	3,20
10 VL 5-3-3	1	3,00	0,30	3,30
15 VL 5-3-3	1	3,00	0,30	3,30
20 VL 5-3-3	1	3,00	0,30	3,30
30 VL 5-3-3	2	3,00	0,60	6,60
50 VL 5-3-3	2	3,00	0,80	6,80
75 VL 5-3,5-3,5	3	3,50	0,90	11,40
90 VH 5-3,5-3,5	4	3,50	1,50	15,50
92 VH 5-3,5-3,5	6	3,50	2,00	23,00
93 VH 5-3,5-3,5	8	3,50	2,50	30,50
03-NR	1	1,00	0,15	1,15
05-NR2	1	1,50	0,20	1,70
08-VR2 /NR2	1	1,50	0,20	1,70
10-VR2 /NR2/NRH	1	1,50	0,20	1,70
15-VR2 /NR2/NRH	1	1,50	0,20	1,70
30-VR2 /NR2/NRH	1	1,50	0,30	1,80
60-VR2 /NR2/NRH	2	1,50	0,60	3,60
90-NR2/NRH	3	1,50	0,90	5,40

VITAL kjettingtaljer / jekketaljer

Oversikt over laste(løfte-)kjetting / håndkjetting-dimensjoner i forhold til WLL.

KJETTINGTALJER

Type	WLL	Dim. lastekjetting	Dim. håndkjetting
VL5	0,5 tonn	5,0 X 15,0	5,0 X 22,0
VL5	1,0 tonn	6,3 X 19,1	5,0 X 22,0
VL5	1,5 tonn	7,1 X 21,2	5,0 X 22,0
VL5	2,0 tonn	8,0 X 24,0	5,5 X 23,5
VL5	3,0 tonn	7,1 X 21,2	5,0 X 22,0
VL5	5,0 tonn	9,0 X 27,2	5,5 X 23,5
VL5	7,5 tonn	9,0 X 27,2	5,5 X 23,5
VH5	10 tonn	9,0 X 27,2	5,5 X 23,5
VH5	15 tonn	9,0 X 27,2	5,5 X 23,5
VH5	20 tonn	9,0 X 27,2	5,5 X 23,5

JEKKETALJER TYPE VR / NR

Type	WLL	Kjett.dim.
03-NR	0,25 tonn	4,0 x 12,0 mm
05-NR2	0,50 tonn	5,0 x 15,0 mm
08-VR2 / NR2 OLL/NRH	0,8 tonn	6,3 x 19,1 mm
08-NRH NY / OLL	0,8 tonn	5,6 x 17,0 mm
10-VR2 / NR2 OLL/NRH	1,0 tonn	6,3 x 19,1 mm
15-VR2 / NR2 OLL/NRH	1,6 tonn	7,1 x 21,2 mm
30-VR2 / NR2 OLL/NRH	3,2 tonn	9,0 x 27,2 mm
60-VR2 / NR2 OLL/NRH	6,0 / 6,3 tonn	9,0 x 27,2 mm
90-NR2 OLL/NRH	9,00 tonn	9,0 x 27,2 mm

Alle dimensjoner er oppgitt i millimeter og gjelder både svart (NB) og zinkplated (ZP) kjetting. (Dia. x innv. lengde)

MODELL SP/AP

Justerbare løpekatter som passer til et stort utvalg bjelker. Aksel er montert svingbart for å sikre en jevn og sikker gange. Talje/løpekatt kan monteres sammen uten bruk av øvre krok (DM). Dette sparer byggehøyden vesentlig. Alle hjulene er montert med støvtette kulelagre for vedlikeholdsfri drift.

Art. nr.	Tonnasje	DM	Vekt
05 SP	0,5 tonn	Ja	6,0 kg
10 SP	1,0 tonn	Ja	10,0 kg
20 SP	2,0 tonn	Ja	18,5 kg
30 SP	3,0 tonn	Nei	26,0 kg
50 SP	5,0 tonn	Nei	44,0 kg
90 AP	10,0 tonn	Nei	96,00 kg



MODELL SG/AG

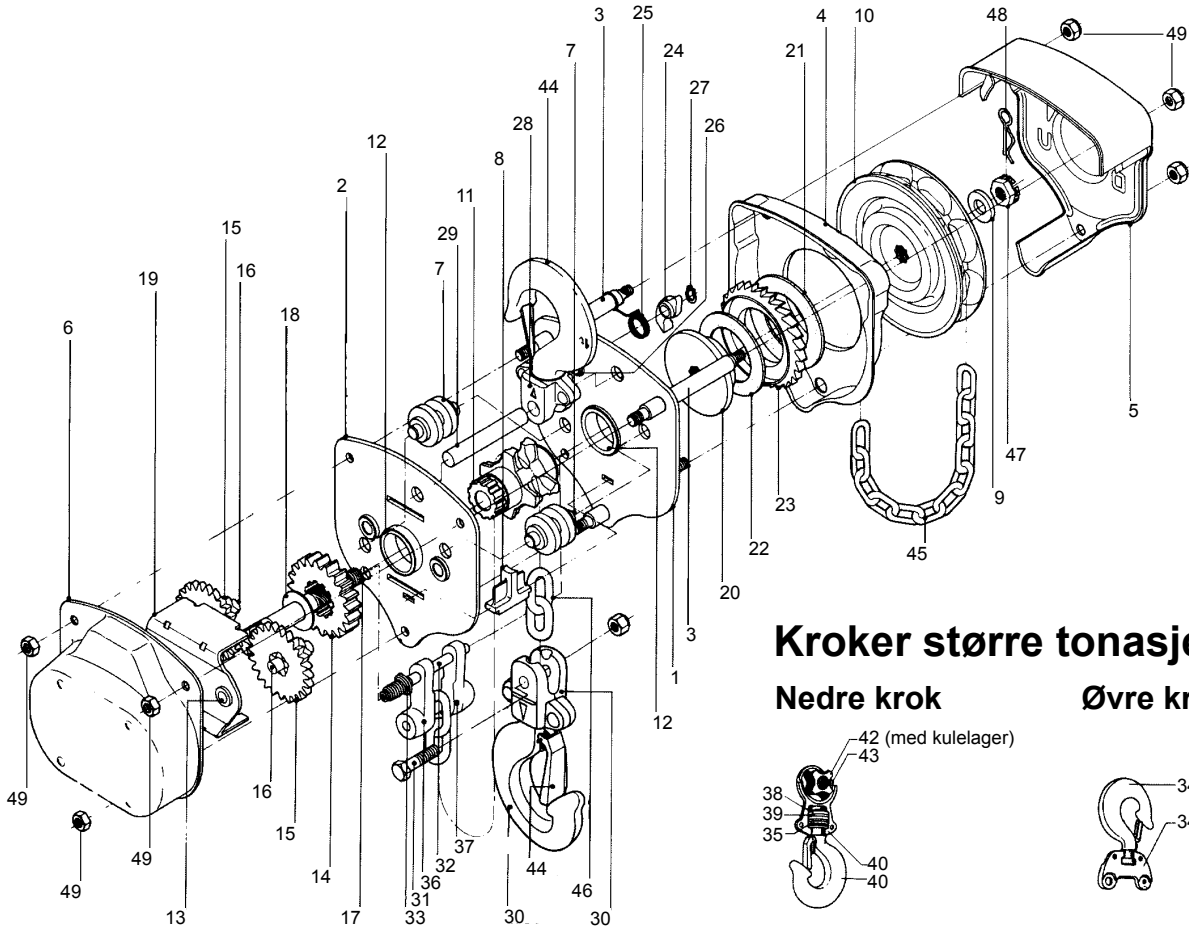
Samme modell som SP/AP, men med fremdrift. Leveres med enten sort (NB) eller zinplated (ZP) kjetting.

Art. nr.	Tonnasje	Kjettingstype	Drift/håndkjetting	DM	Vekt
10 SG	1,0 tonn	NB/ZP	3,0 m	Ja	14,0 kg
20 SG	2,0 tonn	NB/ZP	3,0 m	Ja	23,5 kg
30 SG	3,0 tonn	NB/ZP	3,0 m	Nei	33,5 kg
50 SG	5,0 tonn	NB/ZP	3,0 m	Nei	53,5 kg
90 AG	10,0 tonn	NB/ZP	3,0 m	Nei	101,00 kg



TEKNISKE SPESIFIKASJONER

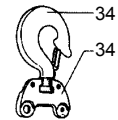
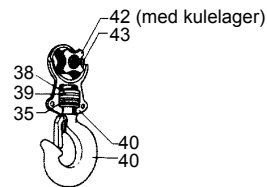
Manuell type (SP/AP)		Passer til bjelker					
Varenr.	Tonnasje	Bredde	Min. høyde	INP	IPE	HEA	HEB
05 SP	0,5 t	50–125	100	100–280	100–240	100–120	100–120
10 SP	1,0 t	60–125	125	120–280	120–240	100–120	100–120
20 SP	2,0 t	75–155	150	160–320	140–300	120–140	120–140
30 SP	3,0 t	90–170	175	200–320	180–360	140–160	140–160
50 SP	5,0 t	100–175	200	200–360	200–360	160–	160–
90 AP	10,0 t	150–175	250				
Med fremdrift (SG/AG)							
10 SG	1,0 t	60–125	125	120–280	120–240	100–120	100–120
20 SG	2,0 t	75–155	150	160–320	140–300	120–140	120–140
30 SG	3,0 t	90–170	175	200–320	140–300	140–160	140–160
50 SG	5,0 t	100–175	200	200–360	200–360	160–	160–
90 AG	10,0 t	150–175	250				



Kroker større tonasje

Nedre krok

Øvre krok



Tegn. ref.	Beskrivelse	Antall	Tegn. ref.	Beskrivelse	Antall	Tegn. ref.	Beskrivelse	Antall
1	Sideplate 1	1	18	Stopp-skive	1	35	Kulelager	1
2	Sideplate 2	1	19	Bæreplate	1	36	Sperre A	1
3	Stagbolt	3	20	Nav	1	37	Sperre B	1
4	Bremsedeksel	1	21	Bremseskive A	1	38	C-ring	2
5	Hjuldeksel	1	22	Bremseskive B	1	39	O-ring	1
6	Tannhjuldeksel	1	23	Sperrehjul	1	40	Nedre krok	1
7	Styring lastekjetting	2	24	Sperrehake	1 *	41	Nålelager (til 42)	1
8	Kjedestyring	1	25	Fjær	1 *	42	Kjettinghjul krok	1
9	Skive	1	26	Sperrebolt	1 *	43	Bolt	1
10	Håndhjul	1	27	Låsering	1 *	44	Sneppert	2
11	Bæreaksel	1	28	Øvre krok	1	45	Håndkjetting	1
12	Nålelager	2	29	Bolt krokfeste	1	46	Lastekjetting	1
13	Foring	4	30	Nedre krok	1	47	Drevmutter	1
14	1. gear	1	31	Bolt lastekjetting	1	48	Splint	1
15	2. gear	1	32	Endebolt	1	49	Låsemutter	2
16	3. gear	1	33	Endefjær	1			
17	Drevaksel	1	34	Øvre krok	1			

* Offshoremodell med 2 sperrehaker

MERK: Bestillingsnummer for deler varierer etter taljemodell



Modell:

L4/H4

L5/H5

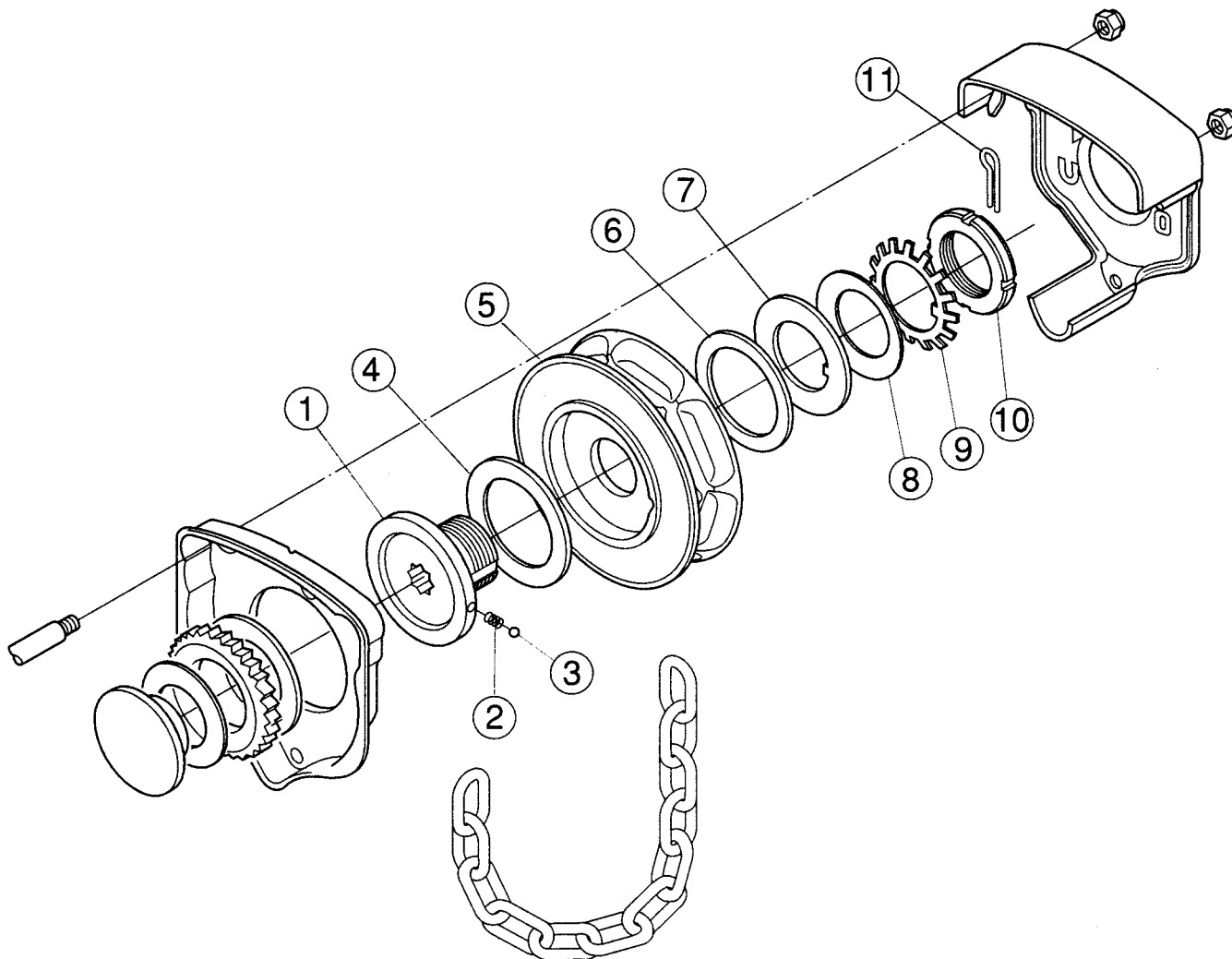
Tegnings ref.	Beskrivelse	Type VL/VH Bestillingsnummer:	0,5 t		1,0 t		1,5 t		2,0 t		3,0 t		5,0 t		7,5 t		10,0 t		15,0 t		20,0 t		
			L4	L5	L4	L5	L4	L5	L4	L5	L4	L5	L4	L5	L4	L5	H4	H5	H4	H5	H4	H5	
1	Sideplate 1	VZ101055		★																			
		VZ101104			★																		
		VZ101105	★			★																	
		VZ101155					★				★												
		VZ101204							★									★					★
		VZ101205					★			★	★				★								
		VZ101505												★		★		★		★		★	★
2	Sideplate 2	VZ102054	★																				
		VZ102055		★																			
		VZ102104			★																		
		VZ102105				★																	
		VZ102154					★					★			★								
		VZ102155						★					★										
		VZ102204								★								★					
		VZ102205									★												
VZ102505													★		★		★		★		★		
3	Stagbolt	VZ103055		★																			
		VZ103105	★		★	★		★				★											
		VZ103205					★		★	★	★			★	★		★	★		★	★	★	
4	Bremsedeksel	VZ105055		★																			
		VZ105105	★			★																	
		VZ105155			★			★					★										
		VZ105205					★			★	★			★									
		VZ105505							★					★		★		★	★		★	★	
5	Hjuldeksel	VZ106055		★																			
		VZ106105	★			★																	
		VZ106155			★			★					★										
		VZ106205					★			★	★			★									
		VZ106505							★					★		★		★	★		★	★	
6	Tannhjuldeksel	VZ108054	★																				
		VZ108055		★																			
		VZ108104			★																		
		VZ108105				★																	
		VZ108154					★																
		VZ108155						★															
		VZ108204							★														
		VZ108205								★													
		VZ108304									★												
		VZ108305										★											
		VZ108504												★									
VZ108505												★		★		★	★		★	★			
7	Styring lastekjetting	VZ109055		★																			
		VZ109105	★		★	★		★				★											
		VZ109205					★		★	★	★			★	★		★	★		★	★	★	
8	Kjedestyring	VZ110055		★																			
		VZ110105	★		★	★		★				★											
		VZ110205					★		★	★	★		★	★		★	★		★	★		★	
9	Skive	VZ201055	★	★	★	★	★	★	★	★	★	★	★	★	★	★	★	★	★	★	★	★	
10	Håndhjul	VZ202055		★																			
		VZ202105	★			★																	
		VZ202155			★			★				★											
		VZ202205					★			★	★												
		VZ202505							★					★		★		★	★		★	★	
11	Bæreaksel	VZ203054	★																				
		VZ203055		★																			
		VZ203104			★																		
		VZ203105				★																	
		VZ203154					★				★			★									
		VZ203155						★				★											
		VZ203204							★								★					★	
		VZ203205								★													
VZ203505												★		★		★		★		★			

Tegnings ref.	Beskrivelse	Type VL/VH Bestillingsnummer:	0,5 t		1,0 t		1,5 t		2,0 t		3,0 t		5,0 t		7,5 t		10,0 t		15,0 t		20,0 t		
			L4	L5	L4	L5	L4	L5	L4	L5	L4	L5	L4	L5	L4	L5	H4	H5	H4	H5	H4	H5	
12	Nålelager	VZ204055		★																			
		VZ204105	★		★	★		★			★												
		VZ204205					★		★	★		★											
		VZ204505								★	★		★		★		★	★	★		★	★	★
13	Foring	VZ205054	★		★																		
		VZ205055		★		★		★			★												
		VZ205154					★				★		★										
		VZ205205								★	★			★		★		★	★		★	★	★
14	1. Gear	VZ206054	★																				
		VZ206055		★																			
		VZ206104			★																		
		VZ206105				★																	
		VZ206154					★				★		★										
		VZ206155						★				★											
		VZ206204								★								★					★
		VZ206205									★												
15	2. Gear	VZ207054	★																				
		VZ207055		★																			
		VZ207104			★																		
		VZ207105				★																	
		VZ207154					★				★		★										
		VZ207155						★				★											
		VZ207204								★								★					★
		VZ207205									★												
16	3. Gear	VZ208054	★		★																		
		VZ208055		★																			
		VZ208105				★		★				★											
		VZ208154					★		★		★		★										
		VZ208204								★								★					★
		VZ208505												★		★		★			★		★
17	Drevaksel	VZ209054	★		★																		
		VZ209055		★																			
		VZ209105				★		★				★											
		VZ209154					★		★		★		★				★					★	
		VZ209205								★				★			★		★			★	★
18	Stoppskive	VZ210055	★	★	★																		
		VZ210154					★		★		★		★				★					★	
19	Bæreplate	VZ211054	★																				
		VZ211055		★																			
		VZ211104			★																		
		VZ211105				★																	
		VZ211154					★				★		★										
		VZ211155						★				★											
		VZ211204								★								★					★
		VZ211505												★		★		★					★
20	Nav	VZ301055		★																			
		VZ301105	★		★	★		★				★											
		VZ301205					★		★	★	★		★	★		★	★		★	★		★	★
21	Bremseskive A	VZ302105A	★	★	★	★		★			★												
		VZ302205A					★		★	★	★		★	★		★	★		★	★		★	★
22	Bremseskive B	VZ302055B	★	★	★	★		★			★												
		VZ302205B					★		★	★	★		★	★		★	★		★	★		★	★
23	Sperrehjul	VZ303055	★	★	★	★		★			★												
		VZ303205					★		★	★	★		★	★		★	★		★	★		★	★
24	Sperrehake	VZ304055	★	★	★	★		★			★												
		VZ304205					★		★	★	★		★	★		★	★		★	★		★	★

Tegnings ref.	Beskrivelse	Type VL/VH Bestillingsnummer:	0,5 t		1,0 t		1,5 t		2,0 t		3,0 t		5,0 t		7,5 t		10,0 t		15,0 t		20,0 t		
			L4	L5	L4	L5	L4	L5	L4	L5	L4	L5	L4	L5	L4	L5	H4	H5	H4	H5	H4	H5	
25	Fjær	VZ305055		★																			
		VZ305105	★			★																	
		VZ305155			★			★				★											
		VZ305205					★			★	★												
		VZ305505							★					★		★	★	★			★	★	★
26	Sperrebolt	VZ306055		★																			
		VZ306105	★		★	★		★				★											
		VZ306205					★		★	★	★		★	★		★	★	★		★	★	★	
27	Låsering	VZ307055	★	★	★	★		★				★											
		VZ307205					★		★	★	★		★	★		★	★	★		★	★	★	
28	Øvre krok	VZ702055	★	★																			
		VZ702105			★	★																	
		VZ702155					★	★															
		VZ702205							★	★													
		VZ702305										★											
		VZ702505											★	★									
		VZ702755														★							
29	Bolt krokfeste	VZ703055		★																			
		VZ703105	★		★	★		★				★											
		VZ703205					★		★	★	★		★				★					★	
		VZ703505												★		★	★			★		★	
30	Nedre krok	VZ704055	★	★																			
		VZ704105			★	★																	
		VZ704155					★	★															
		VZ704205							★	★													
		VZ704304										★											
		VZ704305											★										
		VZ704505												★	★								
		VZ704755														★							
31	Bolt lastekjetting	VZ705055		★																			
		VZ705105	★		★	★																	
		VZ705154					★																
		VZ705155						★				★											
		VZ705205							★	★													
		VZ705304									★		★										
		VZ705505												★		★	★	★		★	★	★	★
32	Endebolt	VZ706055		★																			
		VZ706105	★		★	★		★				★											
		VZ706205					★		★	★	★		★	★		★	★	★		★	★	★	
33	Endefjær	VZ707055	★	★	★	★	★	★	★	★	★	★	★	★	★	★	★	★	★	★	★	★	
34	Øvre krok	VZ710304									★												
		VZ710305										★											
		VZ710504											★										
		VZ710505												★									
		VZ710904														★							
		VZ710905															★						
		VZ710925																★					
		VZ710934																				★	
VZ710935																					★		
35	Kulelager	VZ714305									★	★											
		VZ714505											★	★									
		VZ714904														★							
		VZ714905															★						
		VZ714925																★					
		VZ714934																				★	
36	Sperre A	VZ717055A		★																			
		VZ717105A	★		★	★		★				★											
		VZ717205A					★		★	★	★		★	★		★	★	★		★	★	★	
37	Sperre B	VZ717055B		★																			
		VZ717105B	★		★	★		★				★											
		VZ717205B					★		★	★	★		★	★		★	★	★		★	★	★	

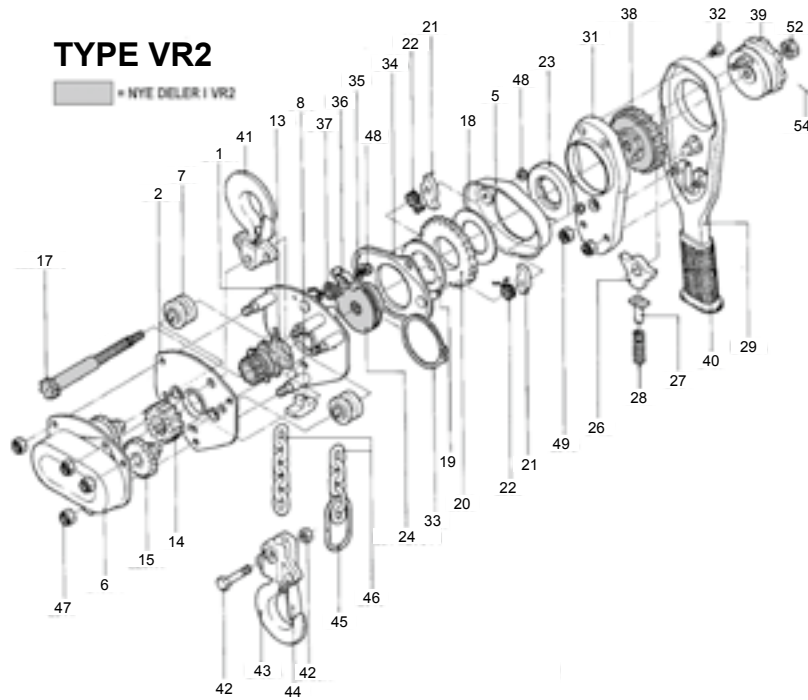
Tegnings ref.	Beskrivelse	Type VL/VH Bestillingsnummer:	0,5 t		1,0 t		1,5 t		2,0 t		3,0 t		5,0 t		7,5 t		10,0 t		15,0 t		20,0 t			
			L4	L5	L4	L5	L4	L5	L4	L5	L4	L5	L4	L5	L4	L5	H4	H5	H4	H5	H4	H5		
38	C-ring	VZ718304									★													
		VZ718305										★												
		VZ718505												★	★									
		VZ718904																★						
		VZ718905																	★					
		VZ718925																			★			
		VZ718934																					★	
		VZ718935																				★		
39	O-ring	VZ719305									★	★												
		VZ719505											★	★										
		VZ719905																★	★					
		VZ719925																			★			
		VZ719935																					★	
																					★	★		
40	Nedre krok	VZ721304									★													
		VZ721305										★												
		VZ721504												★										
		VZ721505													★									
		VZ721904																★						
		VZ721905																	★					
		VZ721925																			★			
		VZ721934																					★	
		VZ721935																					★	
41	Nålelager	VZ724305									★	★												
		VZ724504											★											
		VZ724505												★										
		VZ724904																★						
		VZ724905																	★					
		VZ724925																			★			
		VZ724935																					★	
42	Kjettingjul	VZ725304									★													
		VZ725305										★												
		VZ725504												★				★						
		VZ725505													★				★				★	
		VZ725904																					★	
43	Bolt	VZ726305									★	★												
		VZ726504											★				★					★		
		VZ726505													★				★				★	
44	Sneppet	VZ740055	★	★																				
		VZ740105			★	★																		
		VZ740155					★	★																
		VZ740205							★	★														
		VZ740305									★	★												
		VZ740505												★	★									
		VZ740755															★							
		VZ740905																★	★					
		VZ740925																			★			
		VZ740935																					★	
45	Håndkjetting	CHB 050 220	★	★	★	★		★				★												
		CHB 055 235					★		★	★	★		★	★		★	★	★		★	★	★	★	
46	Lastekjetting	CLB 050 150		★																				
		CLB 063 191	★			★																		
		CLB 071 212			★			★					★											
		CLB 079 230					★					★		★										
		CLB 080 240								★														
		CLB 090 272													★		★		★		★		★	
47	Drevmutter	VZ902055	★	★	★	★	★	★	★	★	★	★	★	★	★	★	★	★	★	★	★	★		
48	Splint	VZ905055	★	★	★	★	★	★	★	★	★	★	★	★	★	★	★	★	★	★	★	★		
49	Låsemutter	VZ911055	★	★	★	★		★			★	★												
		VZ911205					★		★	★	★		★	★		★	★	★		★	★	★		

Tegnings ref.	Beskrivelse	Type VL/VH	0,5 t	1,0 t	1,5 t	2 t	3 t	5-20 t
		Bestillingsnummer:						
50	Lastebegrenser/OLL	VZ281055	★					
		VZ281105		★				
		VZ281155			★		★	
		VZ281205				★		
		VZ281505						★

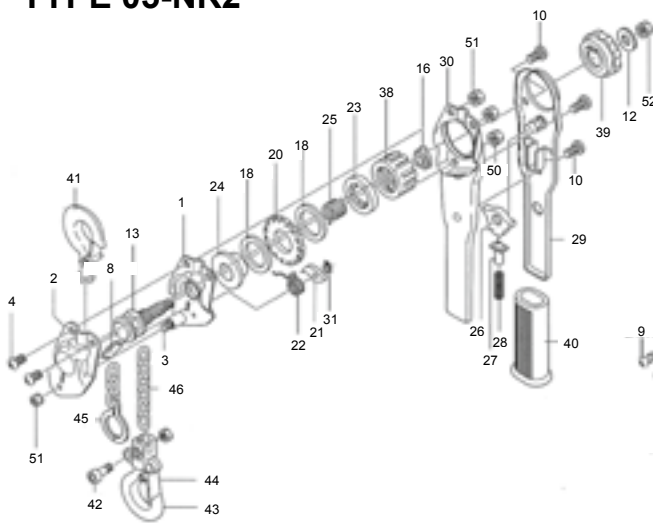


DELELISTE OVERLASTBEGRENSER

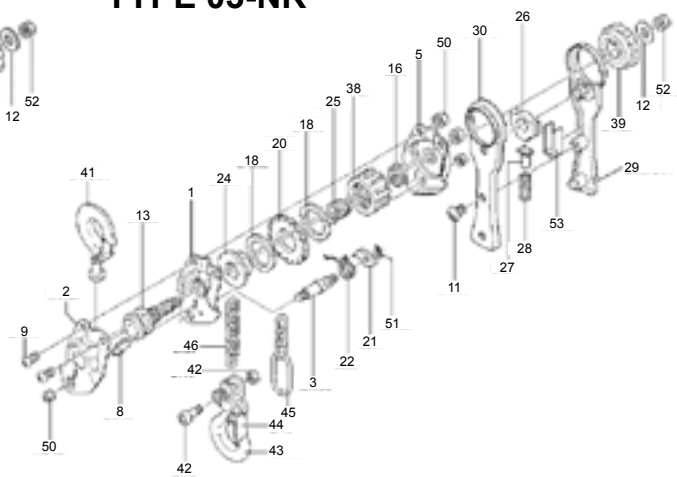
Tegn.nr.	Betegnelse	Best.nr.	0,5t.	1,0t	1,5t/3,0t	2t	5-20t	Lev.nr.	Antall
1	Nav							ZD280	1
2	Fjær for kule							L289-A	1
3	Kule							L290-A	1
4	Bremseskive B/OLL	VZ302055B	★	★	★			Z302NB-05	1
		VZ302205B				★	★	Z302NB-20	
5	Håndhjul OLL							ZD281	1
6	Bremseskive A/OLL	ZD292-05	★					ZD292-05	1
		ZD292-10		★	★	★	★	ZD292-10	
7	Anleggsplate							ZD284	1
8	Konisk fjærskive							Z288	1
9	Justeringskive							ZD285-A	1
10	Mutter							ZD286-A	1
11	Splittpin							ZD905-A	1



TYPE 05-NR2



TYPE 03-NR



Tegn. ref.	Beskrivelse	Antall	Tegn. ref.	Beskrivelse	Antall	Tegn. ref.	Beskrivelse	Antall	Tegn. ref.	Beskrivelse	Antall
1	Sideplate 1		16	Chuck		30	Håndtak B		44	Sneppert	
2	Sideplate 2		17	Drevaksel		31	Deksel Komp.		45	Endering	
3	Stagbolt		18	Bremeskive A		32	Bolt		46	Lastekjetting	
4	Bolt		19	Bremeskive B		33	Låsering		47	Låsemutter	
6	Drevdeksel		20	Sperrehjul		34	Bremseplate		48	Låsemutter	
7	Kjettingstyring		21	Sperrehake		35	Skive		49	Låsemutter	
8	Kjettingstyring		22	Fjær		36	Sperrehake		50	Låsemutter	
9	Bolt		23	Bremsering		37	Fjær		51	Låsemutter	
10	Bolt		24	Nav		38	Tannhjul		52	Låsemutter	
11	Bolt		25	Fjær		39	Håndratt		53	Fjærholder	
12	Skive		26	Sperrehake		40	Gummiholk		54	Splint	
13	Bæreaksel		27	Bolt		41	Øvre krok				
14	1. gear		28	Fjær		42	Bolt for lastekjetting				
15	2. / 3. gear		29	Håndtak A		43	Nedre krok				

Tegnings ref.	Beskrivelse	Bestillingsnummer:	0,25 t	0,5 t	0,75 t	1,0 t	1,5 t	3,0 t	6,0 t
			PETIT NICE LEVER	NICE LEVER	V-LEVER VR2	V-LEVER VR2	V-LEVER VR2	V-LEVER VR2	V-LEVER VR
1	Sideplate 1	VLN101030	★						
		VLN101050		★					
		VL101075			★	★			
		VL101150					★		
		VL101300						★	★
2	Sideplate 2	VLN102030	★						
		VLN102050		★					
		VL102075			★	★			
		VL102150					★		
		VL102300						★	★
3	Stagbolt	VLN103030	★						
		VLN103050		★					
4	Bolt	VLN104050		★					
5	Bremsedeksel	VLN105030	★						
		VLN105050		★					
		VL105075			★	★	★		
		VL105300						★	★
6	Drevdeksel	VL108075			★	★			
		VL108150					★		
		VL108300						★	★
7	Kjettingstyring	VL109075			★	★			
		VL109150					★		
		VL109300						★	★
8	Kjettingstyring	VLN110030	★						
		VLN110050		★					
		VL110075			★	★			
		VL110150					★		
		VL110300						★	★
9	Bolt	VLN114030	★						
10	Bolt	VLN115050		★					
11	Bolt	VLN116030	★						
12	Bolt	VLN201050	★	★					
13	Bæreaksel	VLN203030	★						
		VLN203050		★					
		VL203075			★	★			
		VL203150					★		
		VL203300						★	★
14	1. gear	VL206075B			★	★			
		VL206150					★		
		VL206300						★	★
15	2. og 3. gear	VL207075B			★	★			
		VL207150					★		
		VL207300						★	★
16	Chuck	VLN217030	★	★					
17	Drevaksel	VLV220075			★	★			
		VLV220150					★		
		VLV220300						★	★
18	Bremseskive A	VLN302030	★						
		VLN302050		★					
		VL302075			★	★	★		
		VZ302055B						★	★
19	Bremseskive B	VL302075			★	★	★		
		VZ302105A						★	★
20	Sperrehjul	VLN303030	★						
		VLN303050		★					
		VL303075			★	★	★		
		VZ303055						★	★
21	Sperrehake	VZ304055	★	★	★	★	★		
		VZ304205						★	★
22	Fjær	VLN305050	★	★					
		VL305075			★	★	★		
		VL305300						★	★

Tegnings ref.	Beskrivelse	Bestillingsnummer:	0,25 t	0,5 t	0,75 t	1,0 t	1,5 t	3,0 t	6,0 t
			PETIT NICE LEVER	NICE LEVER	V-LEVER VR2	V-LEVER VR2	V-LEVER VR2	V-LEVER VR2	V-LEVER VR
23	Bremsering	VLN313050		★					
		VL313075			★	★	★		
		VL313300						★	★
24	Nav	VLN314030	★						
		VLN314050		★					
		VLV314075			★				
		VLV314150				★	★		
		VLV314300						★	★
25	Fjær	VLN315030	★						
		VLN315050		★					
26	Sperrehake	VL402055		★					
		VL402075			★	★	★	★	★
27	Bolt	VL404055		★					
		VL404075			★	★	★	★	★
28	Fjær	VL405055		★					
		VL405075			★	★	★	★	★
29	Håndtak A	VLN414030A	★						
		VLN414050A		★					
		VL414075			★	★			
		VL414150					★	★	★
30	Håndtak B	VLN414030B	★						
		VLN414050B		★					
31	Deksel	VL417075			★	★	★	★	★
32	Bolt	VL419075			★	★	★	★	★
33	Låsering	VL421075			★	★	★		
		VL421300						★	★
34	Bremseplate	VL422075			★	★			
		VL422150					★	★	★
35	Skive	VL423075			★	★	★		
		VL423300						★	★
36	Sperrehake	VL424075			★	★			
		VL424150					★		
		VL424300						★	★
37	Fjær	VL425075			★	★			
		VL425076					★		
		VL425300						★	★
38	Tannhjul	VLN427030	★						
		VLN427050		★					
		VL427075			★	★			
		VL427150					★	★	★
39	Håndratt	VLN428030	★						
		VLN428050		★					
		VL428075			★	★			
		VL428150					★	★	★
40	Gummiholk	VL430075		★	★	★	★	★	★
41	Øvre krok	VLN701030	★						
		VLN701050		★					
		VL701075			★				
		VL701105				★			
		VL701150					★		
		VL701300						★	
42	Bolt for lastekjetting	VLN701600							★
		VLN705030	★						
		VLN705050		★					
		VZ705105			★	★			
		VZ705155					★		
43	Nedre krok	VZ705505						★	★
		VZ704055		★					
		VZ704105				★			
		VL709030	★						
		VL709075			★				
		VL709150					★		
		VL709300						★	
VL709600							★		

Tegnings ref.	Beskrivelse	Bestillingsnummer:	0,25 t	0,5 t	0,75 t	1,0 t	1,5 t	3,0 t	6,0 t
			PETIT NICE LEVER	NICE LEVER	V-LEVER VR2	V-LEVER VR2	V-LEVER VR2	V-LEVER VR2	V-LEVER VR
44	Sneppert	VL740030	★						
		VZ740055		★					
		VL740075			★				
		VZ740105				★			
		VZ740155					★		
		VZ740305						★	
45	Endering	VLN746050	★	★					
		VL756075			★	★	★	★	★
46	Lastekjetting	CLZ 040 120	★						
		CLZ 050 150		★					
		CLB 063 191			★	★			
		CLB 071 212					★		
		CLB 090 272						★	★
47	Låsemutter	VZ911055			★	★	★		
		VZ911205						★	★
48	Låsemutter	VZ911055						★	★
		VL912075			★	★	★		
49	Låsemutter	VZ911055			★	★	★	★	★
50	Låsemutter	VNS06	★	★					
51	Låsemutter	VNS08		★					
52	Låsemutter	VNS10	★	★	★	★	★	★	★
53	Låsering	VSR08	★	★					

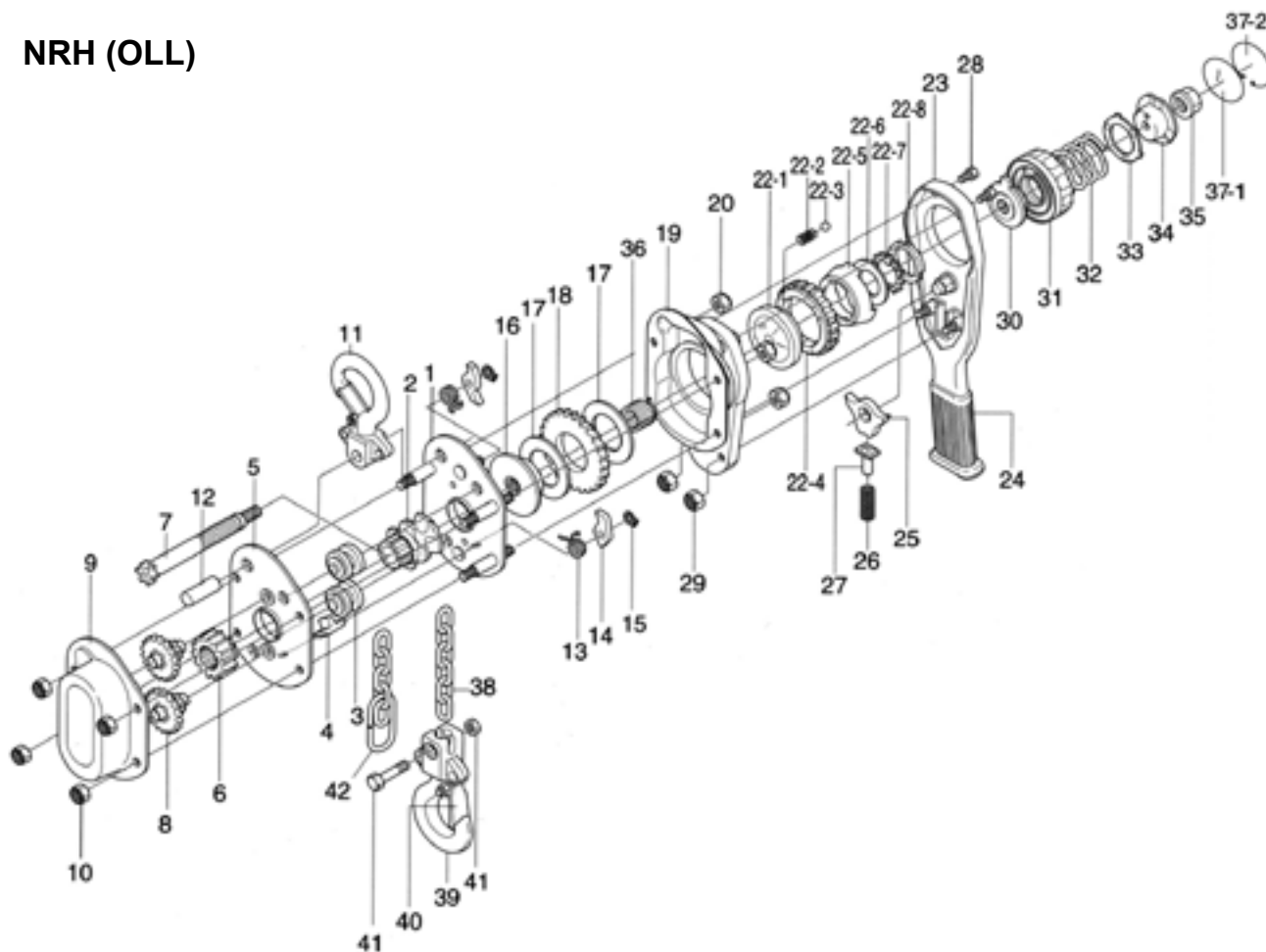
**TRENGER DU SAKKYNDIG (G10)
ASSISTANSE, KONTAKT:**

W.GIERTSEN SERVICES AS

TLF: 55 94 30 50

services@giertsen.no

NRH (OLL)



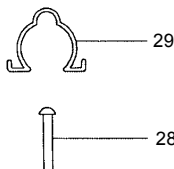
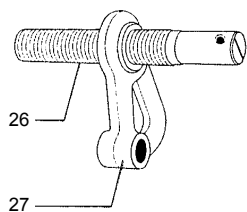
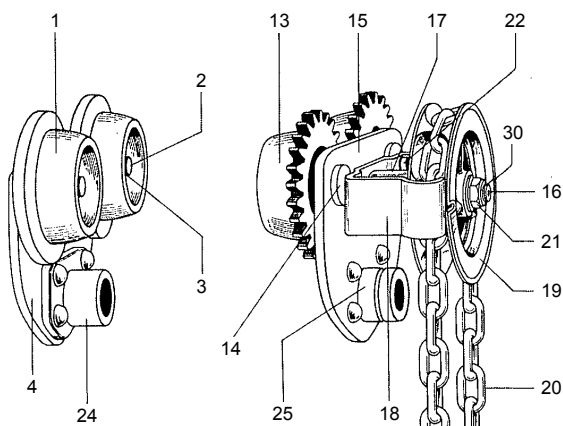
DELELISTE FOR NRH (OLL)

Tegn. ref.	Beskrivelse	Antall	Tegn. ref.	Beskrivelse	Antall	Tegn. ref.	Beskrivelse	Antall	Tegn. ref.	Beskrivelse	Antall
1	Sideplate 1	1	15	Låsering	2	23	Håndtak komplett	1	37-1	Indikatordeksel	1
2	Bæreaksel	1	16	Skive	1	24	Gummiholk	1	37-2	Zimring	1
3	Kjettingstyring	2	17	Bremseskive	2	25	Sperrehake opp/ned	1	38	Lastekjetting	1
4	Kjettinglås	1	18	Sperrehjul	1	26	Trykkfjær	1	39	Bunn/Lastekrok	1
5	Sideplate 2	1	19	Bremsedeksel	1	27	Skyvebolt	1	40	Sperreleppe	1
6	1.gear	1	20	Mutter for deksel	4	28	Skruer	2	41	Bolt for kjetting/krok	1
7	Drevaksel	1	22-1	Anleggsplate	1	29	Mutter	2	42	Endestopp	1
8	2&3.gear	2	22-2	Fjær for kule	1	30	Justeringsplate	1			
9	Geardeksel	1	22-3	Kule	1	31	Gripering	1			
10	Mutter for deksel	4	22-4	Opp/ned drev	1	32	Holdefjær	1			
11	Topp krok	1	22-5	Konisk hjul	1	33	Holdeplate	1			
12	Krok bolt	1	22-6	Fjærskive for kon	1	34	Fjærholder	1			
13	Hakefjær	2	22-7	Skive	1	35	Mutter for drevaksel	1			
14	Sperrehake	2	22-8	Mutter	1	36	Fjær	1			

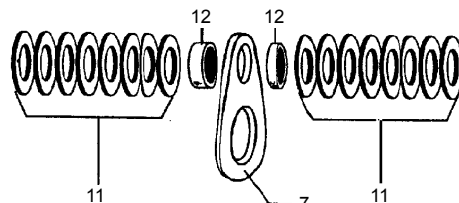
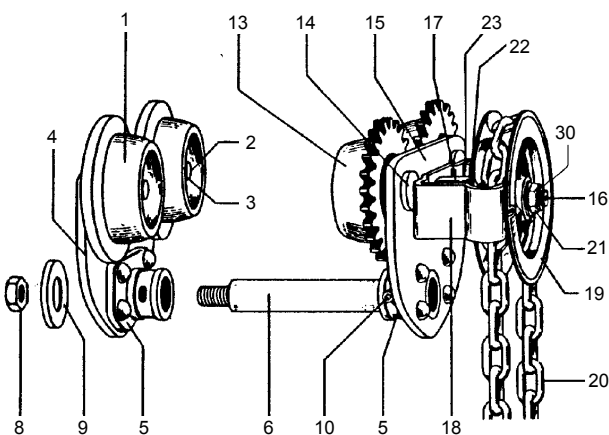
Tegn.nr.	Betegnelse	Best.nr.	WLL	WLL	WLL	WLL	WLL	WLL
			0,8 t	1 t	1,6 t	3,2t	6,3 t	9,0 t
1	Sideplate 1	VNR101008	★	★				
		VNR101016			★			
		VNR101032				★	★	★
2	Bæreaksel	VNR203008	★	★				
		VNR203016			★			
		VNR203032				★	★	★
3	Kjettingstyring	VL 109075	★	★				
		VL 109150			★			
		VL 109300				★	★	★
4	Kjettinglås	VL 110075	★	★				
		VL 110150			★			
		VL 110300				★	★	★
5	Sideplate 2	VNR102008	★	★				
		VNR102016			★			
		VNR102032				★	★	★
6	1.gear	VNR206108	★	★				
		VNR206116			★			
		VNR206132				★	★	★
7	Drevaksel	VNR220008	★	★				
		VNR220016			★			
		VNR220032				★	★	★
8	2&3.gear	VNR207008	★	★				
		VNR207016			★			
		VNR207032				★	★	★
9	Geardeksel	VNR417008	★	★				
		VNR417016			★			
		VNR417032				★	★	★
10	Mutter for deksel	VZ 911055	★	★	★			
		VZ 911205				★	★	★
11	Topp krok kompl.	VL 701075	★					
		VL 701105		★				
		VL 701150			★			
		VL 701300				★		
		VL 701600					★	
		VNR701690						★
12	Krok bolt	VNR404008	★	★				
		VNR404016			★			
		VNR404032				★	★	★
13	Hakefjær	VNR405008	★	★	★			
		VNR405032				★	★	★
14	Sperrehake	VNR402008	★	★	★			
		VNR402032				★	★	★
15	Låsering	VNR421008	★	★	★			
		VNR421032				★	★	★
16	Skive	VNR301008	★	★				
		VNR301016			★			
		VNR301032				★	★	★
17	Bremseskive	VNR302208	★	★	★			
		VNR302232				★	★	★
18	Sperrehjul	VNR303008	★	★	★			
		VNR303032				★	★	★
19	Bremsedeksel	VNR105008	★	★				
		VNR105016			★			
		VNR105032				★	★	★

Tegn.nr.	Betegnelse	Best.nr.	WLL	WLL	WLL	WLL	WLL	WLL
			0,8 t	1 t	1,6 t	3,2t	6,3 t	9,0 t
20	Mutter for deksel	VZ 911055	★	★	★			
		VZ 911205				★	★	★
22 1	Anleggsplate	VNR202008	★	★	★			
		VNR202032				★	★	★
22 2	Fjær for kule	VNR406008	★	★	★	★	★	★
22 3	Kule	VNR501008	★	★	★	★	★	★
22 4	Opp/ned gir	VNR601008	★	★	★	★	★	★
22 5	Konisk hjul	VNR701008	★	★	★	★	★	★
22 6	Fjærskive for kon	VNR801008	★	★	★	★	★	★
22 7	Skive	VNR802008	★	★	★	★	★	★
22 8	Mutter	VNR803008	★	★	★	★	★	★
23	Håndtak kompl.	VNR414008	★	★				
		VNR414016			★	★	★	★
24	Gummiholk	VNR430008	★	★				
		VNR430016			★	★	★	★
25	Sperrehake opp/ned	VNR402108	★	★	★	★	★	★
26	Trykkfjær	VNR804008	★	★	★	★	★	★
27	Skyvebolt	VL 404075	★	★	★	★	★	★
28	Skrue	VL 419075	★	★	★	★	★	★
29	Mutter	VZ 911055	★	★	★			
		VZ 911205				★	★	★
30	Justeringsplate	VNR900008	★	★	★	★	★	★
31	Gripering	VNR910008	★	★	★	★	★	★
32	Holdefjær	VNR920008	★	★	★	★	★	★
33	Holdeplate	VNR930008	★	★	★	★	★	★
34	Fjærholder	VNR940008	★	★	★	★	★	★
35	Mutter for drevaksel	VNS 10	★	★	★	★	★	★
36	Fjær	LN315	★	★	★	★	★	★
37-1	Indikatordeksel	LA8PV-1	★	★	★	★	★	★
37-2	Zimmering	LA8PV-2	★	★	★	★	★	★
38	Lastekjetting	CLZ 063 191	★	★				
		CLZ 071 212			★			
		CLZ 090 272				★	★	★
39	Nedre krok kompl.	VL 709080	★					
		VL 709075	★					
		VZ 704205		★				
		VL 709150			★			
		VL 709300				★		
		VL 709600					★	
		VNR709900					★	
40	Sperreleppe/sneppert	VL 740075	★					
		VZ 740105		★				
		VZ 740155			★			
		VZ 740305				★		
		VZ 740905					★	
		VNR740909						★
41	Bolt for kjett./krok	VZ 705105		★				
		VZ 705155			★			
		VZ 705505				★	★	★
42	Endestopp	VNR756008	★					
		VNR756010		★				
		VNR756016			★			
		VL756075				★	★	★

TYPE SP/SG



TYPE AP/AG



Tegn. ref.	Beskrivelse	Antall	Tegn. ref.	Beskrivelse	Antall	Tegn. ref.	Beskrivelse	Antall	Tegn. ref.	Beskrivelse	Antall
1	Hjul m/lager	2/4	9	Sideforing	1	17	Drevforing	1	25	Akselholder B	1
2	Hjulaksel	2/4	10	Bolt	1	18	Kjettingstyring	1	26	Opphengsbolt	1
3	Låsering	4	11	Foringer	16	19	Håndhjul	1	27	Holder for oppheng	1
4	Sideplate A	1/2	12	Avstandstykk	2	20	Håndkjetting	1	28	Låsepinne	1
5	Boltfeste	2	13	Drivhjul	2	21	Drevmutter	1	29	Låsering	1
6	Bolt	1	14	Hjuldeksel B	2	22	Bolt	2	30	Splint	1
7	Krokfeste	1	15	Sideplate B	1	23	Skive	2			
8	Mutter	1	16	Drevaksel	1	24	Akselholder A	1			

	Bestillingsnummer:	0,5 t		1,0 t		2,0 t		3,0 t		5,0 t		
		SP	SG	SP	SG	SP	SG	SP	SG	SP	SG	
1	Hjul m/lager	VT01-05	★	★								
		VT01-10			★	★						
		VT01-20					★	★				
		VT01-30							★	★		
		VT01-50									★	★
2	Hjulaksel	VT03-05	★	★								
		VT03-10			★	★						
		VT03-20					★	★				
		VT03-30							★	★		
		VT03-50									★	★
13	Drivhjul	VT17-10				★						
		VT17-20						★				
		VT17-30								★		
		VT17-50										★
20	Håndkjetting	CHB 050 220		★		★						
		CHB 055 235						★		★		★
26	Opphengsbolt	VT34-05	★	★								
		VT34-10			★	★						
		VT34-20					★	★				
		VT34-30							★	★		
		VT34-50									★	★
27	Holder for oppheng	VT35-05	★	★	★	★						
		VT35-20					★	★				
		VT35-30							★	★		
		VT35-50									★	★
28	Låsepinne	VT36-05	★	★	★	★						
		VT36-20					★	★				
		VT36-30							★	★		
		VT36-50									★	★
29	Låsering	VT37-05	★	★								
		VT37-10			★	★						
		VT37-20					★	★				
		VT37-30							★	★		
		VT37-50									★	★
30	Splint	VZ905055	★	★	★	★	★	★	★	★	★	

Deler uten bestillingsnummer skaffes på forespørsel.



Importør:

W.GIERTSEN SERVICES AS

Kassaksjonkriterier for kjetting/kroker/bolter/bremsekiver etc.

Toleransegrense lengde 5 kjettingsledd:

Kjettingdimensjon:	Totalt indre lengde
4 mm	60 mm +/- 1
5 mm	75 mm +/- 1
5,6 mm	84 mm +/- 1
6,3 mm	94,5 mm +/- 1
7,1 mm	106,5 mm +/- 1
8 mm	120 mm +/- 1
9 mm	135 mm +/- 1

Slitasje på kjetting er ikke tillatt.

Korrosjon som påvirker kjettingens egenskaper er ikke tillatt

Bremsekiver:

Bremsekiver for alle tonnasje skal ved kontroll ha jevn tykkelse.

Minimum tykkelse alle tonnasje = 2mm

Toleranse på opphengsbolter/hull for topp og bunnkrok

Ingen slitasje er tillatt på bolter til toppkrok/bunnkrok

Produksjonstoleranse: 0,05mm i forhold til nominelle mål. (ny bolt)

Bolthull skal ikke vise tegn til slitasje/ovalitet.

Produksjonstoleranse: + 0,2mm

Kroker:

Kroker skal ikke ha tegn til slitasje. Ingen reduksjon av godstykkelse er tillatt.

Varig deformasjon/utvidelse av krokåpning er ikke tillatt i forhold til nominelle mål.

Nominelle mål:

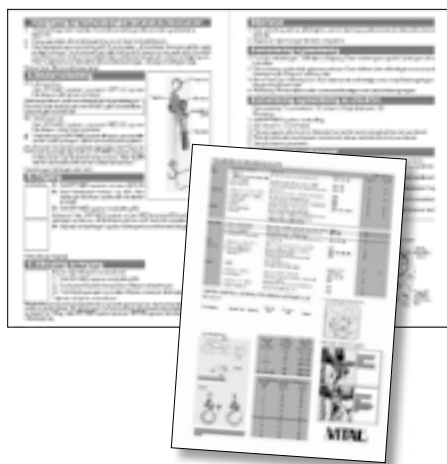
Tonnasje:	Mål åpning i mm:
0,25 t	24 mm
0,50 t	27 mm
0,75/0,80 t	27 mm
1,00 t	30 mm
1,50/1,60 t	34 mm
2,00 t	37 mm
3,00/3,20 t	43 mm
5,00 t	47 mm
6,00/6,30 t	47 mm
7,50 t	67 mm
9,00 t	67 mm
10,00 t	67 mm
15,00 t	87 mm
20,00 t	87 mm

Nominelle mål bør kontrolleres og noteres pr.talje før bruk.

NB! Deformasjon vil ikke kunne finne sted på taljer med overlastbegrenser ved riktig bruk.

Vital er et av Norges mest solgte merker, robust og pålitelig manuelt løfteutstyr produsert i Japan. Alle modellene kan leveres med lastebegrensere for økt sikkerhet, samt tilpasse løfte og håndkjetting etter ditt behov. Stor produktbredde og et omfattende lager hos importøren, W. Giertsen Services AS.

Dokumentasjon



BRUKERHÅNDBOK

Følger med alt nytt utstyr.



SERTIFIKATER

Følger med alt standard løfteutstyr fra VITAL® uten ekstra omkostninger



All standard løfteutstyr fra VITAL® er merket med CE for å attestere at de samsvarer med maskindirektivet.